



# Descritivo Técnico

## Adaptador para Tomada Liga/Desliga RF



### DESCRIÇÃO

O Adaptador pode ser usado para ligar/desligar dispositivos ligados a ele usando sinais de rádio-frequência (RF) sem fio.

#### Fácil de usar:

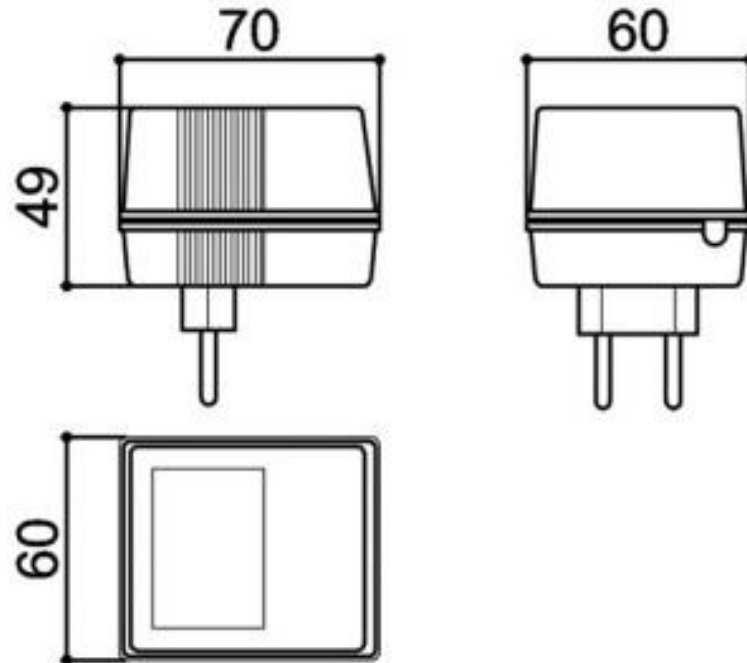
- Conecta-se a qualquer tomada de 110V/ 220V
- Programação rápida e simples
- Não requer cabos para instalação
- ON/OFF controle de luzes e dispositivos

### CARACTERÍSTICAS TÉCNICAS

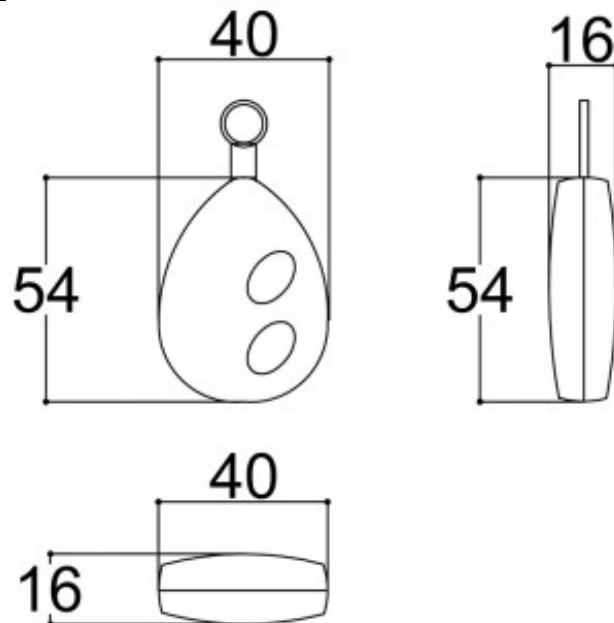
- Tensão: 110V a 220 VAC (Bivolt automático)
- Frequência: 433 mhz
- Corrente: 10A
- LED indicação ligado
- Botão de programação
- Fácil instalação e configuração
- Garantia: 1 ano

## DESENHO TÉCNICO

### Adaptador Tomada RF:



### Controle Remoto TX:



Medidas em milímetros (mm)